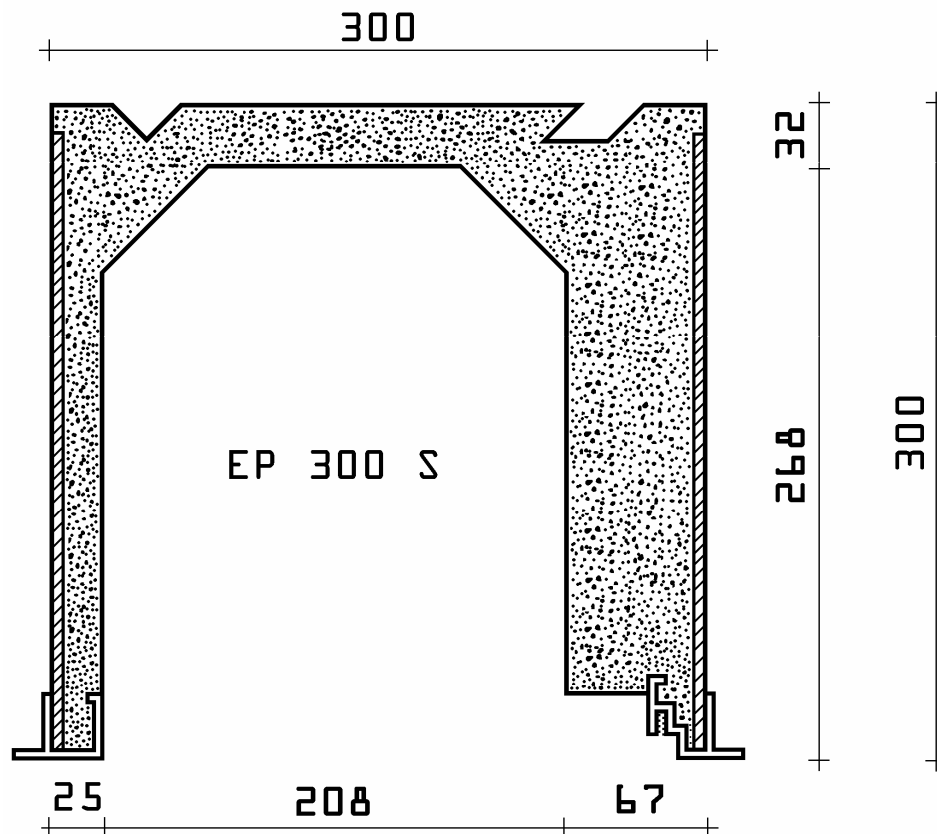


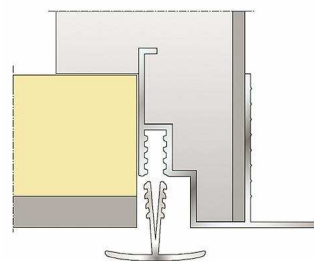
# Rolladenkästen Typ EP 300 S Für Putzmauerwerk

- Aufbau** ⇒ Polystyrolkörper mit eingeschäumtem Baustahlgewebe.
- Putzträger** ⇒ Als Putzträger dient eine Leichtbauplatte.
- Kastendeckel-  
ausführung** ⇒ Zur Erlangung der DIN 4108 Bbl. 2 Konformität ist der EP 300 S mit unserem systemkonformen Kastendeckel (WLS 030) zu verschließen.



Serienmäßig haben alle Rolladenkästen der Typenreihe EP eine spezielle **Clip - Innenschiene** für den einfachen, schraublosen **EASY - CLIP - Deckelanschluss**, sowie eine Außenschiene, beide mit 15 mm Ausladung.

Befestigung mittels  
**EASY-CLIP** Profil



Technische Änderungen und Irrtümer vorbehalten (Stand 03 / 2010)